

www.a63.org
redactie@a63.org

Inhoud

Van de Voorzitter	1	Amateurrondes.....	7
Afdelingsbijeenkomst.....	2		8
SRS Midwinter Rendez-Vous 2008.....	2	Activiteitenkalender.....	8
VR-Voorstellen.....	3		8
VERON-afdelingscompetitie.....	4	Bestuur	8
De BITX-20 (deel 4 van 4).....	5	Medewerkers.....	8

Van de Voorzitter

Begin afgelopen maand ontvingen wij het bericht dat plotseling was overleden onze vriend en enthousiast lid Sietse van der Heide, PA0MSJ. Op vrijdag 5 december is Sietse in aanwezigheid van een groot aantal leden van onze afdeling in Drachten gecremeerd. We zullen Sietse wel degelijk missen want hij was een trouwe bezoeker van onze bijeenkomsten. Dat hij ruste in vrede.

Inmiddels zult U allen onze kerstgroet en enquêteformulier wel hebben ontvangen en wij vragen u dit formulier in te vullen en aan ons terug te sturen. Wij als bestuur willen graag op de hoogte blijven van wat uw wensen zijn en wat u van ons verlangt om u nog beter van dienst te zijn. Ik hoop dat u hier aan gehoor zult geven en deze formulieren zo spoedig mogelijk aan de secretaris te retourneren. Alvast bedankt!

Hoe gek moet je zijn om in het bestuur van een radioclub te willen plaatsnemen. Je doet het toch nooit goed; zijn er mensen die zich gepasseerd voelen of denken dat hun belangen niet worden behartigd en voelen zich dan in hun ego gekrenkt. Het is nu niet bepaald plezierig als je mails krijgt dat het een waardeloze afdeling is, dus je moet wel gek zijn om hier mee door te gaan... Maar toch zijn er amateurs die er voor gaan, die wel degelijk inzien dat zonder een goede vertegenwoordiging er al veel van onze privileges verloren waren gegaan.

Deze mensen genieten van een geslaagde bijeenkomst, contest of velddag en het samenzijn met collega zendamateurs die de zelfde ideeën en doelstellingen hebben. Ik wil U dan ook vragen om ook eens uw naam op te geven van een of andere functie binnen het bestuur.

Tot slot wil ik u vragen: neem eens iemand mee naar onze bijeenkomst! 6 januari is een mooie gelegenheid, de koffie met cake is gratis en er wordt u een snack namens het bestuur aangeboden.

Ik wens u, en allen die u dierbaar zijn een gezond en veilig met veel radioactiviteit in 2009 toe.

Frans Hamelink PA1NHZ



Afdelingsbijeenkomst

Lezing "Zelfbouw van de ElecraftK2"

Op dinsdag 6 januari 2009 komt Koert Wilmink PA1KW een lezing geven over het onderwerp "De bouw van de Elecraft K2 Transceiver".

De specificaties van deze zelfbouw transceiver zijn veel beter dan de doorsnee duurdere commerciële sets. Daarnaast is het een uitdaging zelf alle in's -en- out's te leren kennen van een zelfgebouwde ontvanger.

De lezing wordt ondersteund met audiovisuele middelen. Een must voor liefhebbers van zelfbouw. Alle andere geïnteresseerden zijn uiteraard ook van harte welkom!

De afdelingsavonden worden iedere 1e dinsdag van de maand gehouden in zalencentrum "De Buorskip" aan de Vlaslaan 26 te Beetsterzwaag. Aanvang 19.30 uur, de zaal is open vanaf 19.00 uur. De QSL manager is tijdig aanwezig.

Agenda huishoudelijk deel:

1. Opening
2. Notulen vorige vergadering
3. Ingekomen stukken en mededelingen
4. Behandelen en stemmen voorstellen VR
5. Rondvraag
6. Pauze met versnapering en gelegenheid voor onderling QSO
7. Lezing door Koert Wilmink, PA1KW, over de Elecraft K2 transceiver
8. Sluiting

SRS Midwinter Rendez-Vous 2008

Tekst : Tjeabele PE1HJP

Foto's : Anne PE1RGI

Net zoals vorig jaar heb ik weer mee gedaan aan het SRS mid-winter rendez-vous. Dit is een soort van contest voor SRS leden, maar zoals Hans Tiemens PA1SK het verwoord: "Bij dit evenement gaat het met name om het plezier in het maken van verbindingen met vooral surplus apparatuur. Een goede operating practice waarbij ook ruimte gelaten wordt voor zwakkere stations is daarbij belangrijk en komt de algehele sfeer ten goede".

Dit jaar zou ik gebruik maken van de Pinzgauer van Pim Bink uit Lippenhuizen, maar na een half jaar stilstand waren de accu's leeg, en er was een benzineprobleem. Dus toen alsnog besloten om het in mijn pas aangeschafte DAF YA66 te doen. Hier had ik toevallig de afgelopen week een KL3030 en een SEM25 ingebouwd, dus konden we uitkomen op 80, 10 en 6 meter.

De zaterdags had ik met Ard, één van mijn QRP's de 80 meter antenne gespannen. Op de zondag met hulp van Klaas PD0ACJ en Frank PF5T de GP voor 6 en 10 meter geplaatst.

Eerst leek het er op dat de KL3030 geen output gaf, maar later bleek dat de SWR meter niet meer functioneerde. Dus een andere SWR meter van Klaas er tussen en toen was er uiteraard genoeg vermogen, +/- 10 Watt.



De contest: De eerste verbinding maakte ik met Reint PA3BAU uit Oldeberkoop op 6 meter. Daarna gingen we QSY naar 80 meter waar ik nog een verbinding maakte met Reint en met Be PE1LYT uit Leek. Hierna werkten we grotere afstanden op 80 meter met b.v. PA3FGM uit Gouda en met ON4AMY uit Tessenderloo in België.

De gebruikte apparatuur van de tegenstations op 80 meter was overwegend dump materiaal zoals: BC1306, GRC9, BC191, WS19, ART13, TCS12, BC652/653, KL3030. Dit met vermogens uiteenlopend van 10 watt tot sommigen met 200 watt. Een enkeling werkte met een z.g. "rice cooker" zoals: IC706, FT950 en FT847.



Op 6 en 10 meter werd er meestal gewerkt met de Philips RT3600 of met de SEM25. De gebruikte frequentie op 80 meter is 3.705 MHz en de modulatie is Am. Maar al die oude dump ontvangers zijn nogal breed, dus we hadden veel last van hoofdzakelijk Duitse SSB stations die net naast of op "onze" frequentie werkten.

Het was dit jaar met recht een Mid-WINTER rendez-vous. De temperaturen lagen beide dagen onder het vriespunt. Maar met de motor van de DAF de hele dag aan, de kachel aan, en met de zon op de ruiten was het aangenaam verpozen in de DAF. De temperatuur liep soms op tot 27 graden Celsius.

Stations omschrijving:

Shack: DAF YA66 ex legervoertuig.
80 meter: Van der Heem KL3030, 10 watt, AM modulatie.
80 meter ant: 2 keer 40 meter open dipool
6 en 10 meter: SEM 25, 12 watt FM modulatie.
6 en 10 meter ant: Een ex leger GP.

Verbindingen:

6 meter: 9
10 meter: 5
80 meter: 27, waarvan 15 verbindingen met leden van de Friese Wouden.

Mannen dankjewel voor de punten.

Totaal 41 verbindingen, dit lijkt niet veel maar voor deze happening is het toch een redelijk aantal. Tevens nog een dankwoord aan allen die hebben meegeholpen aan het opzetten en mede-bemannen van het station. Eveneens een woord van dank naar alle tegenstations. Graag tot werkens!

VR-Voorstellen

Door: Frans PA1NHZ

U kunt uw voorstellen tot voor de vergadering nog bij het bestuur indien u dat nog niet gedaan heeft. Op de vergadering van 1 april is door Joeke, PA0VDV gevraagd om een voorstel tot kostenwijziging in te dienen voor de BT's. Er zijn nu hoge kosten voor actieve zendamateurs die in het kader van Experimenteel Onderzoek een onbemand radiostation in beheer (willen) hebben. De huidige regeling stimuleert het experimentele karakter niet.

In aansluiting hierop stelt Kor PA0KDV voor om een voorstel tot deregulering in te dienen.

Deze voorstellen konden niet meer worden ingediend voor april dit jaar, dus zullen we deze alsnog, na stemming, indienen voor de komende VR.

VERON-afdelingscompetitie

Door: JanJaap PG7V

De eindstand van de afdelingscompetitie 2008. De afdeling Etten-Leur is het uiteindelijk gelukt om Nijmegen te verslaan. Gefeliciteerd met de overwinning! Ook de afdeling Waterland wist Nijmegen dankzij een goede eindsprint nog voorbij te streven en eindigde dus op een tweede plaats. Kijken we de eindstand verder na dan zien we dat vrijwel alle afdelingen hoger scoorden dan vorig jaar, bovendien doen de nieuwkomers het ook prima. Met 51 deelnemende afdelingen dit jaar tegen 43 vorig jaar zit de competitie nog steeds in een stijgende lijn. In totaal werden er gezamenlijk 465800 QSO's gemaakt. In 27 afdelingen werd ook het afdelingsstation ingezet om de nodige punten te verdienen.

Voor de rest van dit jaar houden we even rust voor wat betreft de competitie. Uiteraard kunt u nog meedoen aan de contesten die er nog volgen, maar deze tellen niet meer mee. Op 1 januari 2009 gaat de competitie 2009 weer van start. Het reglement staat inmiddels op www.afdelingscompetitie.nl Het is de bedoeling om volgend jaar de verwerking van de scores nog verder te automatiseren, daarom graag de scores opgeven via de website www.veron-afdelingscompetitie.nl, beheerd door Leo PA0LSK. Vrijwel alle deelnemers maken al gebruik van deze website, hopelijk gaat volgend jaar iedereen dat doen.

Rest mij iedereen te bedanken voor het meedoen aan de competitie, met z'n allen hebben we laten zien dat het contesten in Nederland nog leeft. Iedereen prettige Kerstdagen en een goed 2009 toegewenst en veel succes in de afdelingscompetitie 2009!

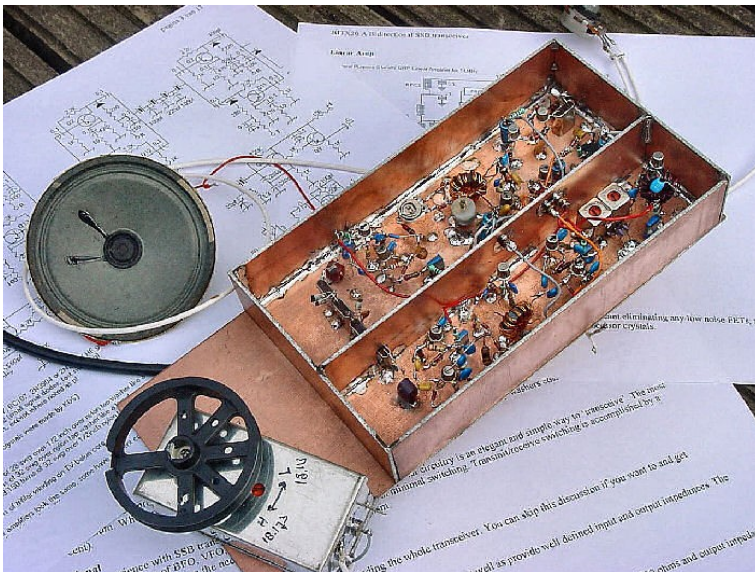
Iedereen weer veel succes en tot de volgende maand!

De Top 25

Pos.	Afd.Nr	Naam Afdeling	Punten	QSO's
01	A54	Etten-Leur	1066	33675
02	A56	Waterland	998	33994
03	A35	Nijmegen	901	27553
04	A66	Woerden	851	29751
05	A07	Breda	755	22555
06	A51	Bergen op Zoom	616	22727
07	A40	Twente	613	18961
08	A47	Zeeuws Vlaanderen	608	23394
09	A20	Kennemerland	542	17130
10	A36	Oss	532	16761
11	A13	Eindhoven	467	14088
12	A14	Friesland-Noord	402	13195
13	A26	Hoogeveen	385	13306
14	A33	Nrd & Zd Beveland	381	13927
15	A34	Noord Oost Veluwe	320	9779
16	A42	Voorne Putten	309	8685
17	A52	Hoekse Waard	302	9112
18	A05	Apeldoorn	301	9425
19	A27	Kanaalstreek	298	10313
20	A63	Friese Wouden	249	8151
21	A06	Arnhem	238	7086
22	A31	Mid & Nrd Limburg	236	8257
23	A02	Amstelveen	230	8091
24	A67	Assen	210	7075
25	A60	Hunsingo	176	6472

De BITX-20 (deel 4 van 4)

Door: Chris van den Berg PA3CRX



Vorige maand besprak ik de VFO, de mengtrap, het bandfilter, en de eindtrap.

Het laagdoorlaatfilter

Om de harmonischen van de eindtrap te onderdrukken is de laatste schakeling het laagdoorlaatfilter. Ook deze moet worden aangepast als de zend/ontvanger voor een andere band wordt gemaakt. Het filter wordt ook gebruikt tijdens ontvangst, het zal niet veel voordeel opleveren maar kwaad kan het niet. De antenne is rechtstreeks aangesloten aan het laagdoorlaatfilter.

De bouwmethode

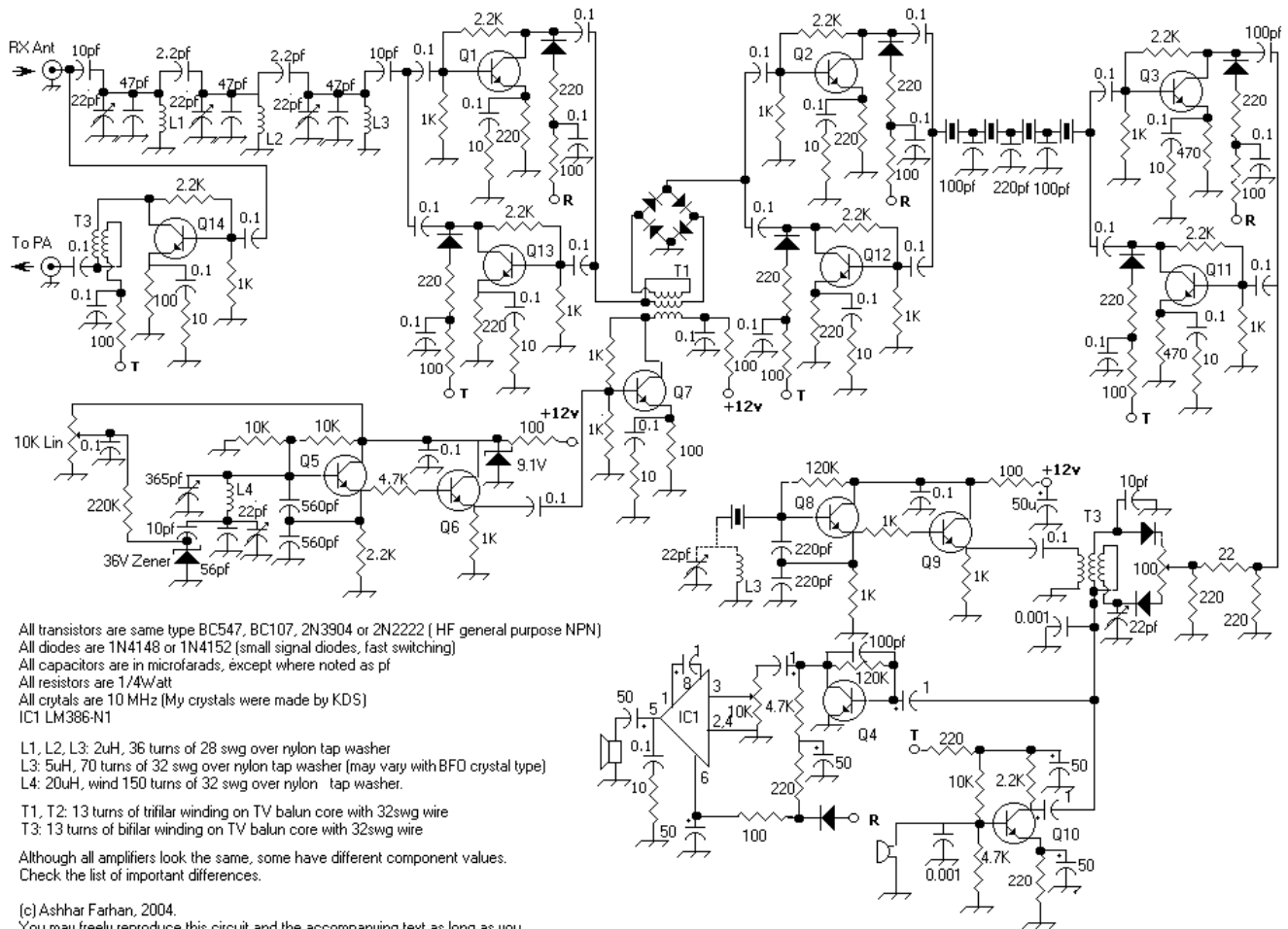
Omwille van de flexibiliteit is gekozen om te bouwen in "dead bug"-techniek, ook wel 'Manhattan-style' genoemd. Het resultaat ziet er uit alsof er een dode kever op z'n rug ligt (het IC) of dat een miniatuur stad is gebouwd. Na globaal de ruimte te hebben bepaald van de afzonderlijke schakelingen, wordt gezocht naar een stuk printplaat en wordt op het (schoongemaakte) koperen vlak begonnen met de eerste schakeling. Als iets erg gammel wordt kan ondersteund worden met een hoogohmige weerstand naar het koperen vlak. Door de aansluitdraden relatief kort te houden zou dat bij deze schakelingen niet echt nodig zijn. Een andere mogelijkheid is om allemaal kleine stukjes printplaat te knippen en ieder schakelingetje op zo'n stukje te solderen. Door ze hierna samen te voegen ontstaat de gehele schakeling.

Omdat er toch altijd mensen zijn die liever uitgaan van een print waarin 'de gaatjes moeten worden gevuld' is er uiteindelijk ook een printontwerp beschikbaar gemaakt. Bij de VFO is eigenlijk al beschreven wat deze tweede mengtrap doet. Net als bij de eerste mengtrap kan deze ook als volledig dubbel gebalanceerde mengtrap worden uitgevoerd maar ook hier is bespaard op een spoeltje. Niets af te regelen. Uit alle menproducten komt zelfs nog wat van het VFO signaal, het gewenste signaal moet er uiteindelijk uitgepikt worden met het banddoorlaatfilter.

Door bijvoorbeeld eerst de laagfrequent versterkers te bouwen kan na het aansluiten van de luidspreker gekeken worden of een dikke brom te horen is als de ingang wordt aangeraakt. Door daarna de microfoon versterker te bouwen en die voor de laagfrequent versterker te zetten, zal (als alles werkt) een hoop lawaai worden gemaakt. Dan de oscillator bouwen, met een eenvoudige diodedetector kan daarbij gecontroleerd worden of deze het doet. Als vervolgens de mengtrap wordt gemaakt en alles wordt aangesloten, moet in de ontvangststand al wat ruis worden waargenomen (gebruik eventueel een draadje als antenne). In de zendstand zou er alleen hoogfrequent signaal moeten zijn als in de microfoon gefloten wordt. Door dan de eerste dubbele versterkertrap te bouwen

en op de mengtrap aan te sluiten, kan deze meting worden herhaald maar moet er daarbij duidelijk meer signaal zijn. Op dezelfde manier worden daarna alle andere trappen gebouwd en kan na iedere trap het resultaat van die zojuist gebouwde trap worden bekeken.

Schema



Resultaat

Na al het bouwen is het grote moment daar, de werkelijke test. Eerst een antenne knippen en ophangen, het is een dipool geworden die loopt schuin van de nok van het huis naar de tuin. Hoewel de gehele schakeling nog niet helemaal klaar was en met draadjes aan elkaar hing (vaak komen schakelingen helemaal nooit in een behuizing) kon ik toch al diverse stations horen. Opvallend is dat de ontvangst rustig is. Door het ontbreken van een automatische sterkteregeling, klinken sterkere stations harder uit de luidspreker dan zachtere stations.

Hoewel ik de eindtrap met de IRF510 nog niet had gebouwd liet ik mij toch verleiden om een relais aan de antennekabel te solderen en met het geringe vermogen van 150 mw. een poging te wagen. Met een medeamateur die een 10 km verderop woont afgesproken en een prima verbinding weten te maken. Na dit succes eens een relatief hard station dat aanriep geprobeerd. Tot mijn grote verbazing bleek een verbinding met Stockholm goed te slagen, ik was daar zelfs heel goed te verstaan.

Of de uiteindelijke 6 watt voldoende zijn hangt natuurlijk van ieders wensen af. Zoals een Amerikaanse medeamateur liet weten: "Eerst krijg ik een heel goed sterkerapport, als ik dan verteld heb dat het uitgangsvermogen 6 watt is, en de antenne zich in de kamer bevindt, krijg ik daarna een minder goed rapport maar de verstaanbaarheid is goed, en daar gaat het tenslotte om."

Uitbreidingen en modificaties

Zoals in het begin van het artikel is aangegeven, verandert het schema in details. Over het concept van deze zend-/ontvanger is namelijk een Yahoo-groep opgezet (<http://groups.yahoo.com/group/BITX20>) die nu al meer dan 100 deelnemers telt uit alle delen van de wereld, zowel beginners als gevorderde bouwers. Hoewel niet iedereen even actief is, worden veel praktische tips en ervaringen uitgewisseld die niet alleen met de schakeling zelf te maken hebben maar ook met hulpmiddeltjes. Het leuke hiervan is dat iedereen eigen knutsels toevoegt, het ontwerp aanpast met onderdelen vanuit de eigen rommeldoos of juist iets nieuws bedenkt. Een andere wijze van afstemming, een frequentiecounter met ledjes enzovoort.

Hoewel de BITX20 voor de 20 meter band is bedoeld heb ik zelf een BITX17 (voor de 17 meter band) en zijn ook amateurs bezig met een BITX40.

Conclusie

Met wat fantasie en de hier opgedane ideeën kunnen de onderdeeljes en (half) afgebouwde schakelingetjes die in de loop van jaren verzameld zijn een bestemming krijgen. Niets is leuker dan een verbinding te maken of een station te horen met iets dat helemaal zelf gebouwd is.

Bronnen:

Website Ashan Farhan VU2ESE:

<http://www.phonestack.com/farhan/>

Website John Piek's Entrepot PA0ETE:

<http://www.shorties.be/2006/entrepot/art01/artl017.html>

Amateurrondes

Elke week zijn er amateurrondes waaraan amateurs uit onze regio deelnemen. Onderstaand een overzicht van de voornaamste rondes die gehouden worden;

Dagelijks:

Nederlandstalig Amateurnet: 3765 kHz LSB +/- QRM vanaf 17:30u.
Friese Merenronde: 145.2875 MHz FM vanaf 22:00u.

Wekelijks:

Pronkjewailronde: iedere woensdag op 145.750 MHz FM via PI3GRN vanaf 19:00u.
Friese Woudenronde: iedere vrijdag op 144.340 MHz USB vanaf 21:00u.
10meter-ronde: iedere zaterdag op 29.550 MHz FM vanaf 21:00u.
Hunebedronde: iedere zondag op 145.275 MHz FM vanaf 10.30u.
Friese Ronde: iedere zondag op 3660 kHz LSB +/- QRM vanaf 11:30u.
Meppelronde: iedere zondag op 145.650 MHz FM via PI3MEP vanaf 12:00u.
Muntronde: iedere zondag op 145.700 MHz FM via PI3HVN vanaf 20:00u.

Activiteitenkalender

Januari 2009										
Zo 04 20:40 - 23:10	PA5CW airborne thuisvlucht	14,335MHz en/of PI3HVN								
Di 06 19:30 - 22:00	Ledenbijeenkomst + lezing "Zelfbouw Elecraft K2"	Zalencentrum "De Buorskip", Vlaslaan 26 te Beetsterzwaag								
Februari 2009										
Di 03 19:30 - 22:00	Ledenbijeenkomst + lezing "Restauratie Dwingeloo Telescoop"	Zalencentrum "De Buorskip", Vlaslaan 26 te Beetsterzwaag								
Za14- Zo 15 13:00 - 12:59	Dutch PACC Contest	Vanuit uw eigen shack?								
<table border="1"> <thead> <tr> <th>Bestuur</th> <th></th> <th>Medewerkers</th> <th></th> </tr> </thead> <tbody> <tr> <td> <p>Voorzitter Frans Hamelink – PA1NHZ Hoofdweg 307 8475 CC Nijeholtpade Tel. (0561) 688 885 e-mail: voorzitter@a63.org</p> <p>Secretaris Frank Talens – PF5T Mouterij 67 8401 WC Gorredijk Tel. (0628) 784 844 e-mail: secretaris@a63.org</p> <p>Penningmeester Johannes Blom – PE1LUB Stûken 1 9247 DJ Ureterp Tel. (0512) 302 321 e-mail: penningmeester@a63.org giro 49 27 356</p> </td> <td> <p>Alg. lid Laurens Sierdsma – PD3LHS De Finne 6 8404 GP Langezwaag Tel. (0513) 850 965 e-mail: pd3lhs@a63.org</p> <p>Alg. lid Roel Pot – PDØYF Karturf 20 9202 MC Drachten Tel. (0512) 546 125 e-mail: pd0oyf@a63.org</p> <p>Alg. lid Simon Bijlsma – PA7SB Tel. (0513) 528 884 e-mail: pa7sb@a63.org</p> </td> <td> <p>QSL-manager Martin Bak – PAØMBD Bosschawei 73 9212 RG Boornburgum Tel. (0512) 382 142 e-mail: qsl@a63.org</p> <p>Service Bureau A63 via de Penningmeester</p> <p>Friese Radio Markt Weit Lap – PA3ESF Bouekers 40 9247 AR Ureterp Tel. (0512) 30 2702 e-mail: frm@a63.org</p> <p>Redactie CQ Friese Wouden via de secretaris e-mail: redactie@a63.org A.U.B. kopij inleveren vóór de 22ste van de maand.</p> <p>Antenne-analizer zie Ontstoringkoffer</p> </td> <td> <p>Antenneplaatsingen Zie Friese Radio Markt e-mail: pa3esf@a63.org</p> <p>Ontstoringkoffer Jan Janssen – PAØJMG Waterlie 133 9207 AZ Drachten Tel. (0512) 525 491 e-mail: bci.koffer@a63.org</p> <p>Leesportefeuille Ab van Acquoj - PAØAVA G. Sondermanstraat 31 9203 PT Drachten Tel. (0512) 521 624 e-mail: a.van.acquoj@hccnet.nl</p> <p>Contestgroep PI4EME Tjeabele Hoekstra – PE1HJP Spinner 19 8456 HZ De Knipe Tel. (0513) 688 568 e-mail: contest@a63.org</p> </td> </tr> </tbody> </table>			Bestuur		Medewerkers		<p>Voorzitter Frans Hamelink – PA1NHZ Hoofdweg 307 8475 CC Nijeholtpade Tel. (0561) 688 885 e-mail: voorzitter@a63.org</p> <p>Secretaris Frank Talens – PF5T Mouterij 67 8401 WC Gorredijk Tel. (0628) 784 844 e-mail: secretaris@a63.org</p> <p>Penningmeester Johannes Blom – PE1LUB Stûken 1 9247 DJ Ureterp Tel. (0512) 302 321 e-mail: penningmeester@a63.org giro 49 27 356</p>	<p>Alg. lid Laurens Sierdsma – PD3LHS De Finne 6 8404 GP Langezwaag Tel. (0513) 850 965 e-mail: pd3lhs@a63.org</p> <p>Alg. lid Roel Pot – PDØYF Karturf 20 9202 MC Drachten Tel. (0512) 546 125 e-mail: pd0oyf@a63.org</p> <p>Alg. lid Simon Bijlsma – PA7SB Tel. (0513) 528 884 e-mail: pa7sb@a63.org</p>	<p>QSL-manager Martin Bak – PAØMBD Bosschawei 73 9212 RG Boornburgum Tel. (0512) 382 142 e-mail: qsl@a63.org</p> <p>Service Bureau A63 via de Penningmeester</p> <p>Friese Radio Markt Weit Lap – PA3ESF Bouekers 40 9247 AR Ureterp Tel. (0512) 30 2702 e-mail: frm@a63.org</p> <p>Redactie CQ Friese Wouden via de secretaris e-mail: redactie@a63.org A.U.B. kopij inleveren vóór de 22ste van de maand.</p> <p>Antenne-analizer zie Ontstoringkoffer</p>	<p>Antenneplaatsingen Zie Friese Radio Markt e-mail: pa3esf@a63.org</p> <p>Ontstoringkoffer Jan Janssen – PAØJMG Waterlie 133 9207 AZ Drachten Tel. (0512) 525 491 e-mail: bci.koffer@a63.org</p> <p>Leesportefeuille Ab van Acquoj - PAØAVA G. Sondermanstraat 31 9203 PT Drachten Tel. (0512) 521 624 e-mail: a.van.acquoj@hccnet.nl</p> <p>Contestgroep PI4EME Tjeabele Hoekstra – PE1HJP Spinner 19 8456 HZ De Knipe Tel. (0513) 688 568 e-mail: contest@a63.org</p>
Bestuur		Medewerkers								
<p>Voorzitter Frans Hamelink – PA1NHZ Hoofdweg 307 8475 CC Nijeholtpade Tel. (0561) 688 885 e-mail: voorzitter@a63.org</p> <p>Secretaris Frank Talens – PF5T Mouterij 67 8401 WC Gorredijk Tel. (0628) 784 844 e-mail: secretaris@a63.org</p> <p>Penningmeester Johannes Blom – PE1LUB Stûken 1 9247 DJ Ureterp Tel. (0512) 302 321 e-mail: penningmeester@a63.org giro 49 27 356</p>	<p>Alg. lid Laurens Sierdsma – PD3LHS De Finne 6 8404 GP Langezwaag Tel. (0513) 850 965 e-mail: pd3lhs@a63.org</p> <p>Alg. lid Roel Pot – PDØYF Karturf 20 9202 MC Drachten Tel. (0512) 546 125 e-mail: pd0oyf@a63.org</p> <p>Alg. lid Simon Bijlsma – PA7SB Tel. (0513) 528 884 e-mail: pa7sb@a63.org</p>	<p>QSL-manager Martin Bak – PAØMBD Bosschawei 73 9212 RG Boornburgum Tel. (0512) 382 142 e-mail: qsl@a63.org</p> <p>Service Bureau A63 via de Penningmeester</p> <p>Friese Radio Markt Weit Lap – PA3ESF Bouekers 40 9247 AR Ureterp Tel. (0512) 30 2702 e-mail: frm@a63.org</p> <p>Redactie CQ Friese Wouden via de secretaris e-mail: redactie@a63.org A.U.B. kopij inleveren vóór de 22ste van de maand.</p> <p>Antenne-analizer zie Ontstoringkoffer</p>	<p>Antenneplaatsingen Zie Friese Radio Markt e-mail: pa3esf@a63.org</p> <p>Ontstoringkoffer Jan Janssen – PAØJMG Waterlie 133 9207 AZ Drachten Tel. (0512) 525 491 e-mail: bci.koffer@a63.org</p> <p>Leesportefeuille Ab van Acquoj - PAØAVA G. Sondermanstraat 31 9203 PT Drachten Tel. (0512) 521 624 e-mail: a.van.acquoj@hccnet.nl</p> <p>Contestgroep PI4EME Tjeabele Hoekstra – PE1HJP Spinner 19 8456 HZ De Knipe Tel. (0513) 688 568 e-mail: contest@a63.org</p>							